

BXVMS600E Tyčový vysavač

Návod k obsluze:

Vážení zákazníci,

Děkujeme Vám za Vaši důvěru a přejeme Vám hodně spokojenosti s vysoce kvalitním výrobkem společnosti Ablack+Decker. Tento návod k obsluze obsahuje důležité rady pro Vaši bezpečnost a používání přístroje. V případě nerespektování pokynů uvedených v tomto návodu hrozí riziko poranění uživatele či poškození přístroje. Pečlivě návod uschovejte. Pokud přístroj věnujete či prodáte někomu jinému, vždy předejte spolu s přístrojem také tento návod.

Bezpečnostní pokyny:

Děti starší 8 let věku a osoby se sníženými fyzickými, smyslovými a duševními schopnostmi, nebo osoby s nedostatečnými znalostmi a zkušenostmi, mohou přístroj používat pouze pod dohledem odpovědné osoby, nebo pokud byly seznámeny s bezpečným používáním přístroje a plně porozuměly všem rizikům spojeným s používáním přístroje. Nedovolte dětem, aby si s přístrojem hrály nebo si na něj sedaly či stoupaly. Děti smí provádět čištění a údržbu přístroje pouze pod dohledem odpovědné osoby. Uchovávejte přístroj a kabel adaptéru mimo dosah dětí mladších 8 let. Uchovávejte obaly mimo dosah dětí, hrozí riziko udušení. Zajistěte řádnou likvidaci obalů.

Bezpečné připojení přístroje do elektrické sítě

Síťový adaptér vždy zapojte do zásuvky, která splňuje požadavky uvedené na typovém štítku síťového adaptéru. Před použitím vždy zkontrolujte přístroj a síťový adaptér, zda nejsou poškozené. Nikdy nepoužívejte přístroj, pokud je poškozený, nebo pokud je poškozený síťový adaptér. Nikdy se nepokoušejte přístroj či síťový adaptér sami opravit. Pro opravu přístroje či síťového adaptéru se vždy obraťte na náš zákaznický servis, a to buď prostřednictvím prodejce přístroje, nebo přímo na adrese některého ze zákaznických středisek SEVERIN. Předejdete tak možným rizikům. Neponořujte přístroj či síťový adaptér do vody ani jiných tekutin. Chraňte přístroj a síťový adaptér před deštěm a vlhkem. Nepoužívejte přístroj venku nebo v místnostech s vysokou vlhkostí. Nemanipulujte se síťovým adaptérem mokřima rukama. Při odpojení síťového adaptéru z elektrické sítě vždy uchopte zástrčku a vysuňte ji. Zkontrolujte, zda není kabel adaptéru zauzlován, přiskřípnutý, nebo zda volně nevisí. Uchovávejte kabel mimo dosah tepelných zdrojů, vlhka a ostrých hran. Uchovávejte kabel tak, aby o něj někdo omylem nezakopl. Před čištěním a údržbou přístroje nebo před výměnou příslušenství přístroj vypněte a odpojte síťový adaptér z elektrické sítě.

Použití přístroje

Přístroj je určen pouze pro použití v domácnostech, pro suché vysávání běžně zašpiněných podlah nebo kobereců s krátkým vlasem. Jakékoli jiné použití je považováno za nesprávné a je zakázáno.

POPIS

A Tlačítko ON / OFF

B Elektrický kabel

C Tělo přístroje

D HEPA filtr

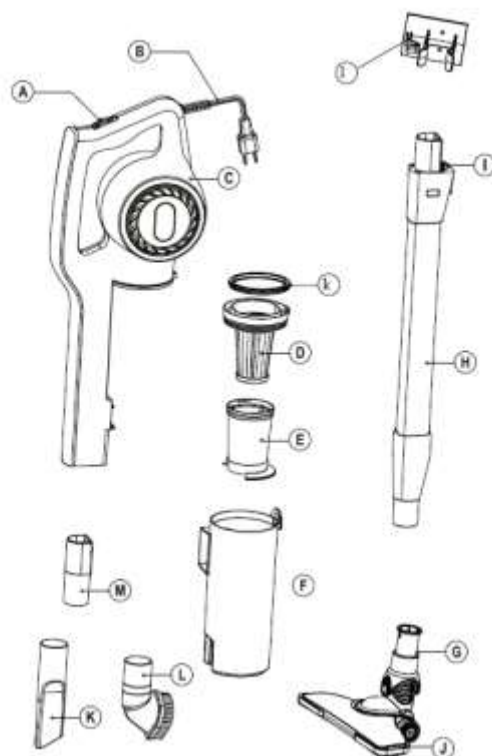
E Ochranný filtr

F Nádoba na prach

G Otočná hlava

H Prodlužovací trubka, tlačítko pro vysunutí trubky z těla

J Sací hubice



K Štěrbínová hubice

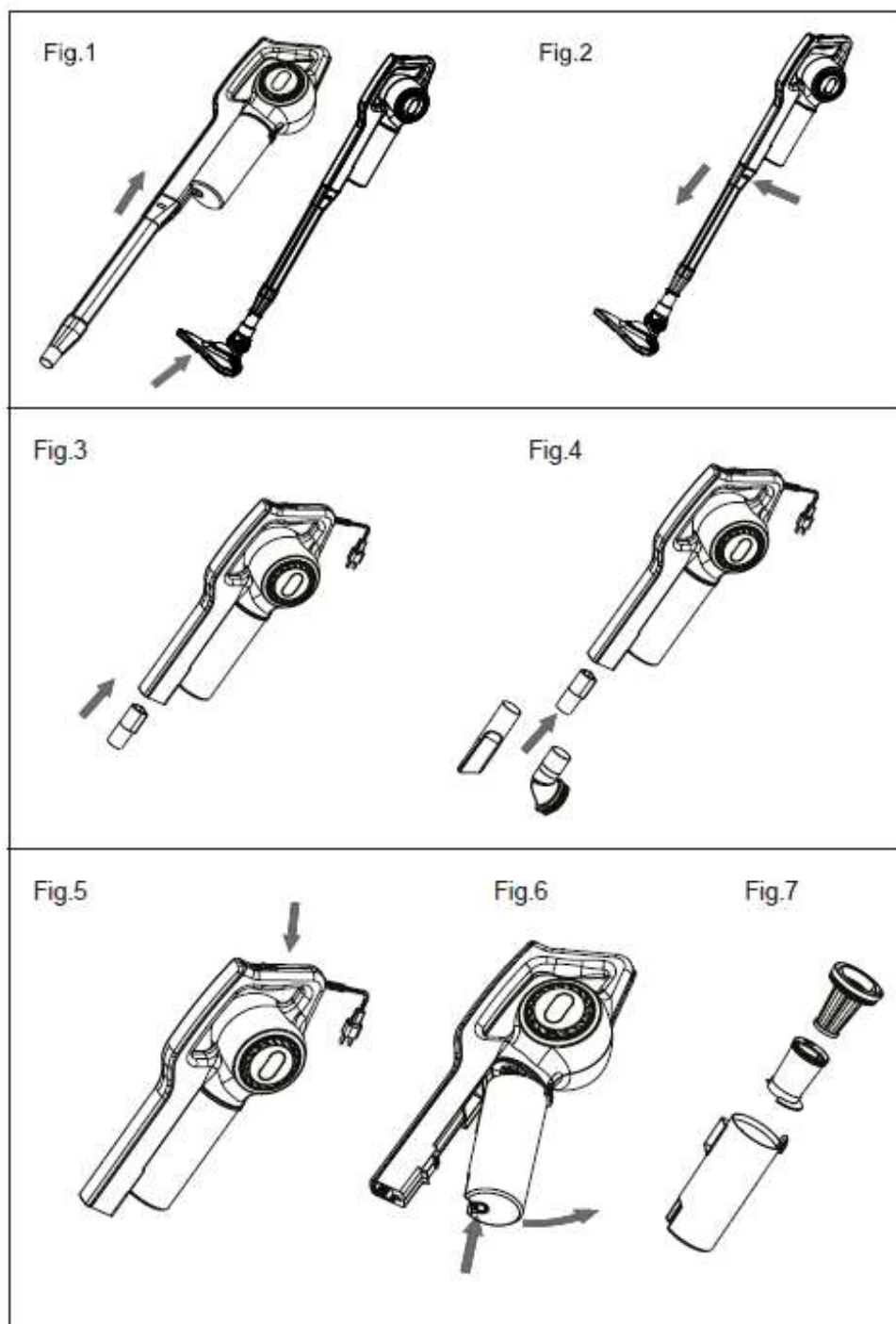
L Víceúčelový kartáč

M Připojovací tryska

N Seal

O Držák na zeď

Pokud váš model spotřebiče není vybaven dříve uvedené příslušenství si můžete zakoupit samostatně na autorizovaných místech technické pomoci.



ZPŮSOB POUŽITÍ

Před použitím:

- Ujistěte se, že jste z produktu odstranili veškerý materiál balení.

Sací funkce:

- Zahákněte prodlužovací trubku a kartáčový blok na přívodu vzduchu do vysavače (obr. 1).

- Uvolnění prodlužovací trubice a bloku kartáče vysavače stiskněte tlačítko vysunutí na hadici od těla umístěnou vzadu a zatáhněte směrem k venku. (Obr. 2).

Sestavení příslušenství:

- Rukojeť zařízení je navržena takovým způsobem umožňující montáž následujícího příslušenství: (použijte kombinaci nejvhodnějšího příslušenství podle potřeby).

- Prodlužovací trubice: Určeno pro přístup k povrchům, které jsou daleko a pohodlné vysávání podlahy.

- Kartáč: Speciálně navržen pro vysávání podlahy (pro koberec nebo tvrdé podlahy).

- Štěrbinová hubice: obzvláště vhodné pro těžko dosažitelné rohy

- Víceúčelový kartáč: Obzvláště vhodný pro použití vysávání nábytku či pohovky.

- Připojovací tryska: Slouží k připojení příslušenství do těla.

Vložení štěrbinové hubice nebo kartáče :

- Zasuňte připojovací trysku do sacího hrdla. (Obr. 3)

- Vložte nástavec nebo víceúčelový kartáč do konektor. (Obr. 4)

Použití:

- Připojte spotřebič k elektrické síti.

- Spusťte spotřebič stisknutím tlačítka zapnutí / vypnutí.

Jakmile vysávání dokončíte:

- Vypněte spotřebič stisknutím tlačítka zapnutí / vypnutí.

- Odpojte zařízení od sítě.

- Vyčistěte spotřebič.

Přepravní rukojeť:

- Tento spotřebič má na boku rukojeť, aby byla přeprava snadná a pohodlná (Obr. 5).

ČIŠTĚNÍ

- Vytáhněte zástrčku ze zásuvky a počkejte před čištěním než spotřebič vychladne.

- Poté vyčistěte elektrickou jednotku vlhkým hadříkem a vysušte ji.

- K čištění nepoužívejte rozpouštědla ani produkty s pH kyselé nebo zásadité, jako jsou bělidla, ani brusné prostředky.

- **Neponořujte zařízení ani do vody, ani do jiných tekutin omyjte jej tekoucí vodou.**

Vyprázdnění nádoby na prach:

- Vyprázdněte nádobu na prach, pokud si to všimnete pohledem skrz jeho průhledné stěny, když budou plné nebo když dochází k výraznému snížení výkonu.

- Oddělte nádobu na prášek od přístroje. (Obr.6).

- Vyměňte filtry z nádrže a vysypte obsah nádržky na prách do koše. (Obr.7)

- Zkontrolujte stav filtru nádrže.

- Namontujte zpět filtry a nádrž.

Výměna filtrů:

- Nádržkový filtr, doporučuje se pravidelně kontrolovat, stav filtru, musí být každý čištěn / vyměněn 50 hodin používání

Vyjmutí filtru:

- Oddělte nádobu na prášek od přístroje. (Obr.6).

- Vyměňte filtry z nádrže na prach. (Obr.7).

- Chcete-li nasadit nový filtr, proveďte postup obráceně k výše popsanému.

- Vždy používejte originální, navržený spotřební materiál speciálně pro váš model spotřebiče.

- Tento typ spotřebního materiálu lze zakoupit ve specializovaných prodejnách.

ANOMÁLIE A OPRAVY

- V případě poruchy kontaktujte servisní středisko. Nepokoušejte se jej rozebírat nebo opravovat zařízení: může to být nebezpečné.

LIKVIDACE



■ Pro likvidaci vysloužilých elektrospotřebičů jsou určeny veřejné sběrné komunálního odpadu.

Záruční prohlášení

Děkujeme Vám za důvěru v tento výrobek. Věříme, že s ním budete maximálně spokojeni. Při vybírání přístroje pečlivě zvažte, jaké funkce od přístroje požadujete. Pokud Vám nebude výrobek v budoucnu vyhovovat, není tato skutečnost důvodem k reklamaci. Před prvním použitím si pozorně přečtěte přiložený návod a důsledně se jím řiďte. Veškeré výrobky slouží pro domácí použití. Pro profesionální použití jsou určeny výrobky specializovaných výrobců. Všechny doklady o koupi a o případných opravách Vašeho výrobku doporučujeme uschovat po dobu 3 let pro poskytnutí maximálně kvalitního záručního a pozáručního servisu. Na tento domácí spotřebič poskytujeme záruku na bezchybnou funkci po dobu 24 měsíců od data zakoupení výrobku spotřebitelem. Záruka se vztahuje na závady způsobené chybou výroby nebo vadou materiálu. Záruku lze uplatňovat u organizace, u které byl výrobek zakoupen. Záruka je neplatná, jestliže je závada způsobena

mechanickým poškozením (např. při přepravě), nesprávným používáním nebo používáním v rozporu s návodem k obsluze, neodvratnou událostí (např. živelná pohroma), byl-li výrobek připojen na jiné síťové napětí, než pro které je určen a také v případě úprav nebo oprav provedených osobami, jež k tomuto zákroku nemají oprávnění. Výrobky jsou určeny pro použití v domácnosti. Při použití jiným způsobem nemůže být záruka uplatněna. V případě poruchy se obraťte na prodejce, u kterého jste výrobek zakoupili, nebo na náš zákaznický servis (adresa viz *Záruční list*).